

## 功率分配器/合成器

### 型号 - P02N180400 Rev.C

18-40GHz 2路功率分配器/合成器，同轴连接器封装



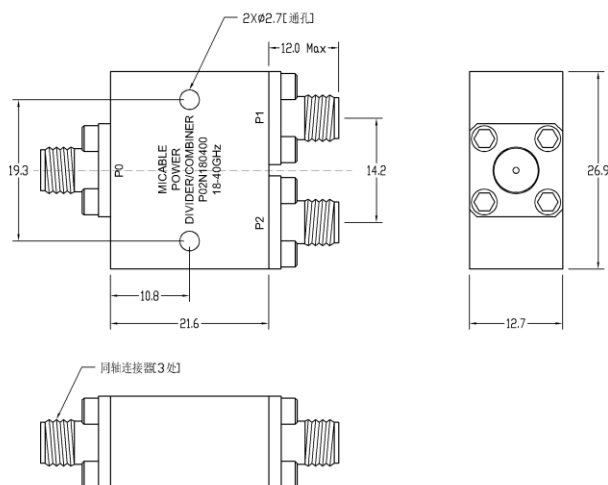
本技术规格书内容变化恕不另行通知

#### 机电性能

工作频段	GHz	18-26.5	26.5-40
公共端VSWR	:1 (Max.)	1.5	1.6
分支端VSWR	:1 (Max.)	1.5	1.6
插入损耗 <sup>1</sup>	dB(Max.)	1	1.2
幅度平衡	dB(Max.)	±0.2	±0.3
相位平衡	Deg. (Max.)	±3	±4
隔离度	dB(Min.)	18	18
功率 <sup>2</sup>	W(Max.)	额定(CW): FOR 20, REV 2; 峰值(Peak): 3000;	
重量	g(Max.)	35	外形尺寸 <sup>3</sup> mm (LxWxH) 21.6x26.9x12.7
封装类型	不锈钢接头，公共端：2.92mm 阴头 [F]，分支端：2.92mm 阴头 [F]，符合GB/T 11313标准		
表面处理	镀镍，符合QQ-N-290标准		
温度指标	工作：-55~+85°C；储存：-55~+100°C		
环境指标	可选项：满足GJB360相关标准（详细信息请联系厂商了解）		
定制要求	N/A		

- 注释 1. 不包含理论插损3dB  
2. 额定分配需满足匹配负载驻波小于1.2；额定合成：馈电需满足幅相平衡指标  
3. 除非特别标注，默认公差：x.±1; .x±0.5; .xx±0.1

#### 2D外形图



# 功率分配器/合成器

## 型号 - P02N180400 Rev.C

18-40GHz 2路功率分配器/合成器，同轴连接器封装

典型测试环境：温度25°C；相对湿度60%

### 典型曲线

