

双定向耦合器

型号 - D30B180265 Rev.A

18-26.5GHz 30dB双定向耦合器；同轴连接器封装



本技术规格书内容变化恕不另行通知

机电性能

工作频段	GHz	18-26.5
主线VSWR	:1 (Max.)	1.6
耦合端VSWR	:1 (Max.)	1.6
插入损耗 ¹	dB(Max.)	0.9
耦合度	dB(Max.)	30±0.5
平坦度	dB(Max.)	±0.5
方向性	dB(Min.)	12
功率 ²	W(Max.)	额定连续(CW): 30; 峰值(Peak): 3000;
重量	g(Max.)	75
外形尺寸 ³	mm	44.0x12.7x24.0 (L×W×H)

封装类型 不锈钢同轴接头; 主线: SMA 阴头 [F], 耦合端: SMA 阴头 [F]

表面处理 镀镍

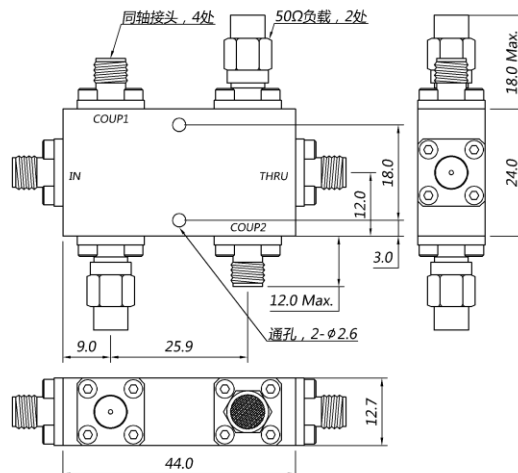
温度指标 工作: -55~+85°C; 储存: -55~+100°C

环境指标 可满足国军标 (GJB150) 相关温度循环、振动、冲击等标准 (可选项, 详细信息请联系厂商了解)

定制要求 N/A

- 注释 1. 包括理论插损 2. 功率需满足匹配驻波比不大于1.2
3. 除非特别标注, 默认公差: x.±1; .x±0.5; .xx±0.1

2D外形图

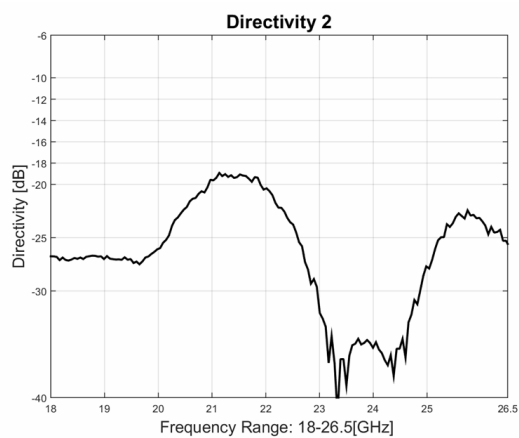
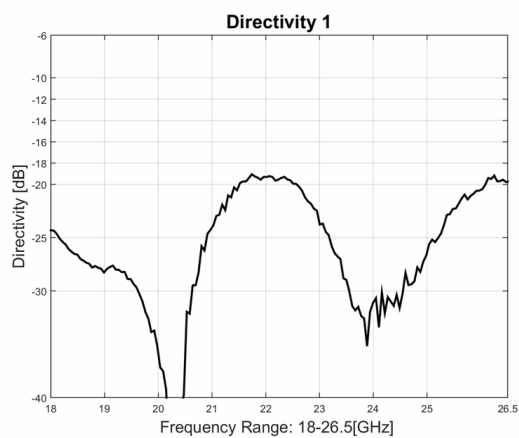
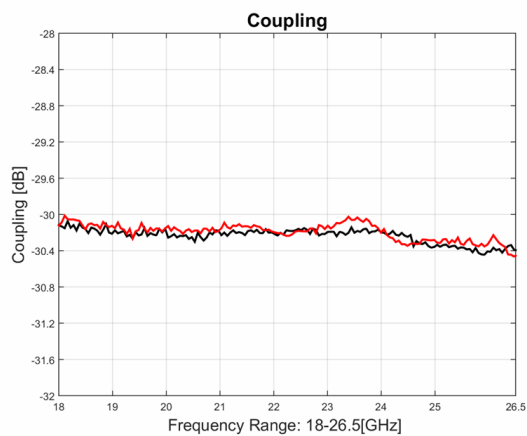
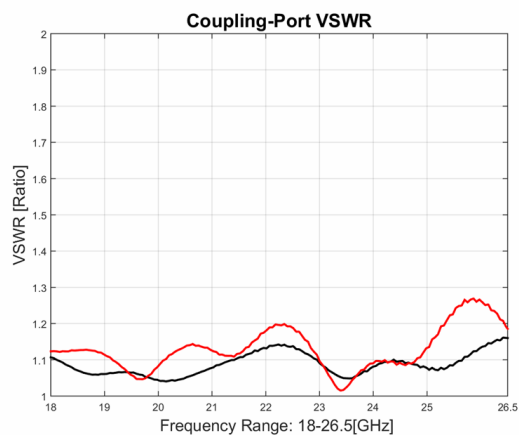
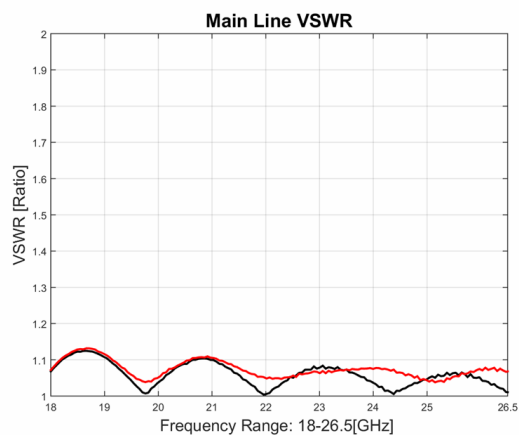


双定向耦合器

型号 - D30B180265 Rev.A

18-26.5GHz 30dB双定向耦合器；同轴连接器封装

典型曲线



典型测试环境：温度25℃；相对湿度60%